

Elszívó berendezések Kondenzációs elszívóernyő ventilátorral 20 GN 1/1 elektromos sütőhöz

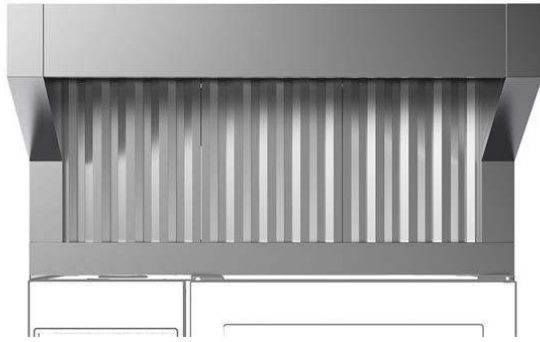
TERMÉK # _____

MODELL # _____

NÉV # _____

SIS # _____

AIA # _____



922725 (HOCVIIIE)

Kondenzációs elszívóernyő
ventilátorral 20 GN 1/1 el.
sütőhöz

Rövid leírás

Termék szám

- AISI 304 rozsdamentes acél konstrukció.
- Gőzkondenzáló egység.
- Rozsdamentes acél labirintus szűrő. Kondenzációs szűrő és az extra cseppszűrő.
- Beépített ventilátor, ami automatikusan szabályozza az elszívás intenzitását a gőz mennyiségét figyelembe véve.
- Az elszívóernyő és a sütő szinkronizált: az ernyő be/kikapcsol, ha a sütő elindul/leáll; az ernyő működése a valós sütőaktivitás alapján működik magas/közepes/alacsony fokozaton.
- 20GN1/1 hosszanti tálcás kialakítású kombisütővel kompatibilis.

Fő jellemzők

- A szűrőrendszer felülete véd a tűzveszély ellen.
- Nincs szükség külső elszívó csőre, ezáltal nincs extra szerelési költség.
- Komplet ventilációs rendszer, amelynek köszönhetően nincs szükség kivezető csőre külső csatlakozásokkal.
- Ventilátor motor 3 automatikus sebességgel:
 - Alacsony sebesség, ha az ajtó és a szelep is csukva van;
 - Közepes sebesség, ha az ajtó csukva van, a szelep pedig nyitva;
 - Gyors sebesség, ha az ajtó nyitva van.
- Az előláb labirintus és kondenzációs szűrők könnyedén kivehetőek és mosogatógépben tisztíthatóak.
- A kábelcsatlakozás az ernyő és a sütő között lehetővé teszi a kettő közötti kommunikációt. A sütő szoftvere automatikusan aktiválja a ventilátort és az elszívás a valós sütőaktivitás alapján történik.
- Az elszívóernyő és a sütő szinkronizált: az ernyő be/kikapcsol, ha a sütő elindul/leáll; az ernyő működése a valós sütőaktivitás alapján működik magas/közepes/alacsony fokozaton.
- 20 GN 2/1 elektromos üzemű, hosszátlács kombisütőkkel használható.
- A teljes konyha légcseréje igényét kalkulálja ki, és biztosítja, hogy az megfeleljen a szellőzési szabványoknak (pl. VDI 2052 kereskedelmi konyhák szellőzési szabványa - vagy egyéb más helyi szabvány). Az elégtelen levegőcseréje az ernyő hibás működéséhez vezethet.

Konstrukció

- AISI 304 rozsdamentes acél konstrukció.
- Automatikus ajtó nyitás aktiváló rendszer.
- Többszörös szűrési rendszer:
 - a rozsdamentes acél labirintus szűrő előszűri a kijövő párat;
 - a kondenzációs szűrő és az extra cseppszűrő gőzfolyadék szétválasztóként működik.
- ISO 9001, ISO 14001 és ISO 50001 tanúsítvánnyal rendelkező gyárban fejlesztve és gyártva.
- Az elszívót normális, megfelelő szellőzésű, a szabványoknak eleget tevő helyiségbe lehet beüzemelni.

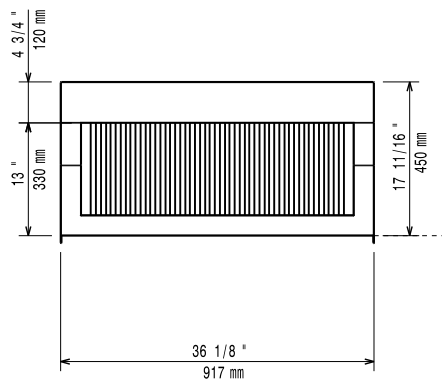
Fenntarthatóság

- A rendszer megfelelő elszívást és magas energiamegtakarítást garantál.

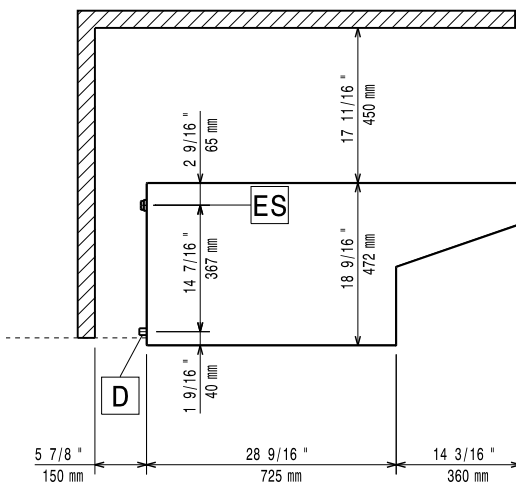


Jóváhagyás

Előnézet

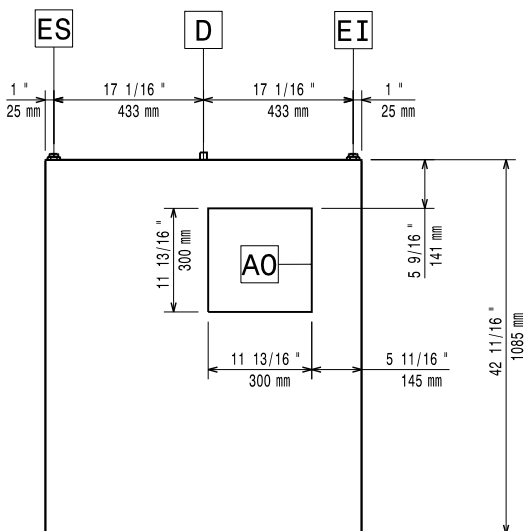


Oldalnézet



D = Leűrités
 EI = Elektromos csatlakozás

Felűnézet



**Elszívó berendezések
 Kondenzációs elszívóernyő ventilátorral 20 GN 1/1 elektromos sűtőhöz**

A vállalat fenntartja a jogot arra, hogy előzetes bejelentés nélkül változtatást hajtson végre a termékeken. A nyomtatás idején minden információ megfelelő.

Elektromos

| | |
|-------------------------------|----------------------|
| Tápfeszültség: | 220-240 V/1 ph/50 Hz |
| Alapértelmezett teljesítmény: | 0.4 kW |

Technikai információ:

| | |
|---------------------------|---------|
| Külső méretek, szélesség: | 917 mm |
| Külső méretek, mélység: | 1085 mm |
| Külső méretek, magasság: | 472 mm |
| Nettó súly: | 78 kg |
| Szállítási súly: | 82 kg |